

ÍNDICE

1. Introdução.....	05
2. Apresentação	06
3. Normas de segurança	08
4. Informações técnicas.....	08
5. Instrução, Instalação e Operação.....	09
6. Manutenção.....	10
7. Catálogos de peças	11
7.1 Conjunto Montagem.....	12
7.1.1 Tabela Conjunto Montagem	13
7.2. Conjunto Montagem Rolo	14
7.2.1 Tabela Conjunto Montagem Rolo.....	15
7.3 Conjunto Sistema Ar	16
7.3.1 Tabela Conjunto Sistema Ar.....	17
7.4 Kit Rosca Abastecedor.....	18
7.4.1 Tabela Kit Rosca Abastecedor	19
8. Conjunto de Peneiras Padrão	20
9. Lista de Peneiras	22
10. Outros Modelos de Peneiras	23
11. Termo de Garantia	24
12. Controles de Garantia	25

1. INTRODUÇÃO

Você acaba de adquirir um produto com a qualidade e garantia **GRAZMEC**.

O seu **FLUXO AXIAL** foi desenvolvido dentro dos padrões exigidos pelas normas técnicas.

Os danos causados pelo não cumprimento das instruções contidas neste manual são de sua inteira responsabilidade, portanto leia-o atentamente. Assim você irá obter o melhor rendimento e durabilidade de seu **FLUXO AXIAL** garantindo sua própria segurança.

Para esclarecer eventuais dúvidas, bem como receber suas críticas e ou sugestões sobre o nosso serviço, utilize nosso telefone (0xx54) 3320-1100 ou e-mail: grazmec@grazmec.com.br

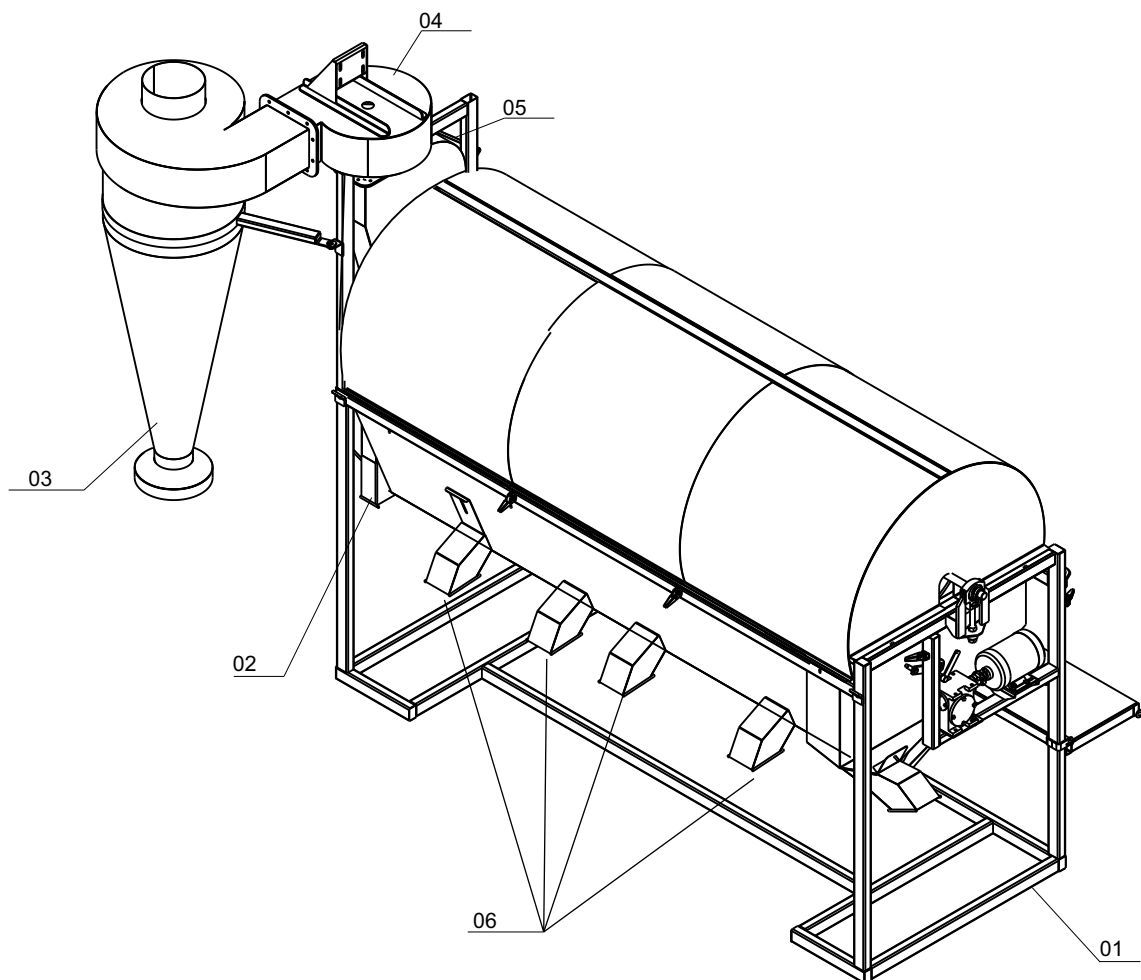
GRAZMEC

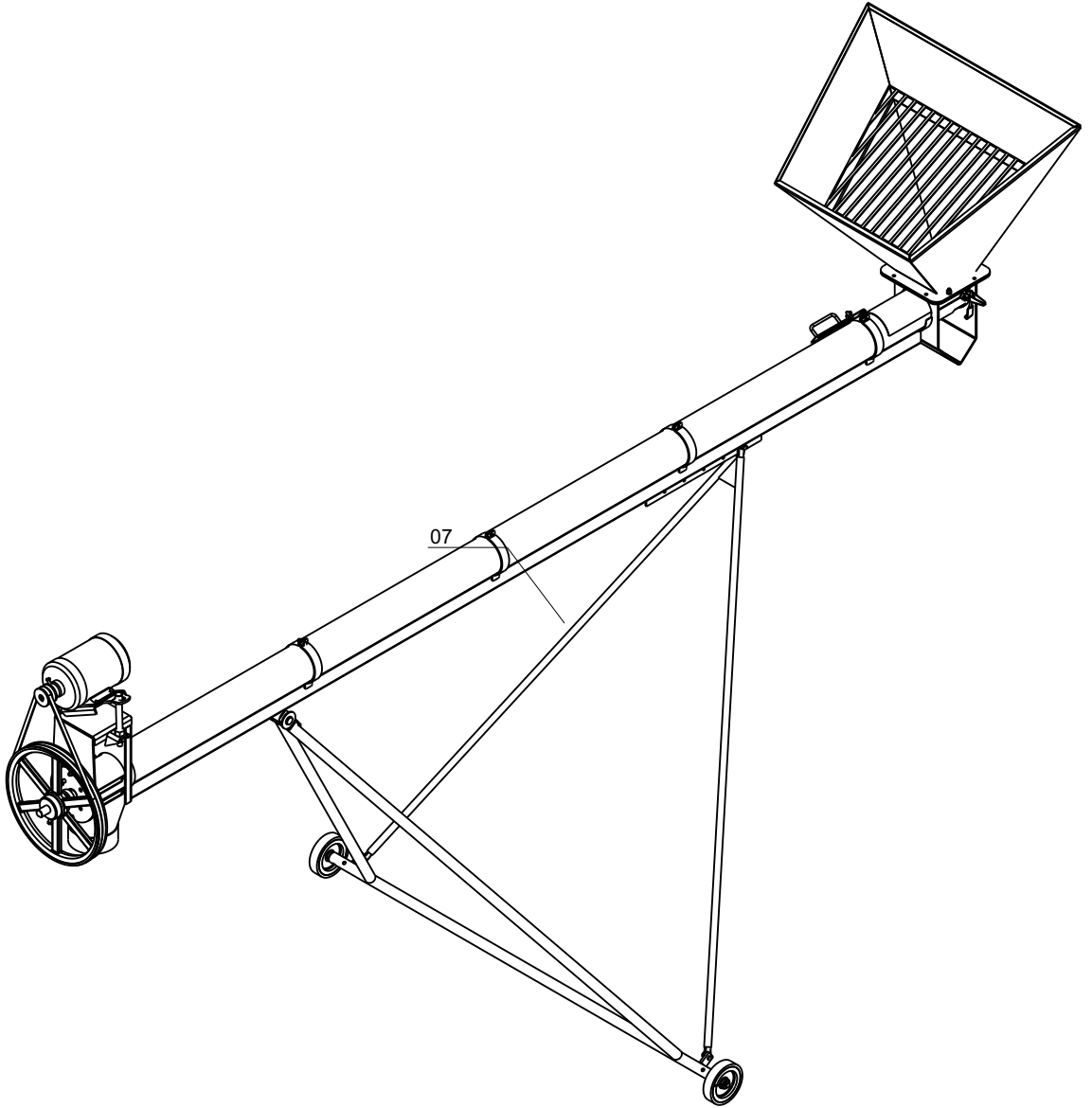
2. APRESENTAÇÃO

O Classificador de Sementes Fluxo Axial 2003 foi desenvolvido para uso ideal em leguminosas, forrageiras, gramíneas entre outros.

Apresenta os seguintes componentes:

- 01 - Estrutura metálica (chassi)
- 02 - Decantador de resíduos
- 03 - Ciclone
- 04 - Sistema de ar com motor
- 05 - Graneleira de entrada
- 06 - Bicas de saída de grãos
- 07 - Rosca transportadora (opcional)





3. NORMAS DE SEGURANÇA

- Desligue o motor antes de remover as tampas protetoras das peneiras.
- Mantenha a tensão correta das correias.
- Verifique a fixação das peneiras, se necessário ajuste-as
- Lubrifique os rolamentos e confira o nível de óleo do redutor a cada 50 horas de trabalho.
- Não permita que crianças se aproximem da máquina mesmo quando desligada.

4. INFORMAÇÕES TÉCNICAS

ESTRUTURA:

Aço tubular retangular 60x40x3,4mm

GRANELEIRAS, SISTEMA DE AR E CAPÔ:

Chapa aço 1010

PENEIRAS:

Chapa 1010 #20

MOTORES:

Rolo de peneiras:

1,5cv - 4P - 1730 RPM

20A / 110V / 60HZ

10A / 220V / 60HZ

Opcional: Trifásico 380V

Redutor: Óleo SAE 90

SISTEMA DE AR:

1,5cv - 4P - 1730 RPM

20A / 110V / 60HZ

10A / 220V / 60HZ

Opcional: Trifásico 380V

ROSCA ABASTECEDORA (OPCIONAL):

2cv - 4P - 1730 RPM

27,6 / 110V / 60Hz

13,8 / 220V / 60Hz

Opcional: Trifásico 380V

MANCAIS:

UCFL 206 c/ rolamento GRAE 30

UCT 206 c/ rolamento GRAE 30

Diâmetro do eixo 30mm

Mancais Rosca Abastecedora

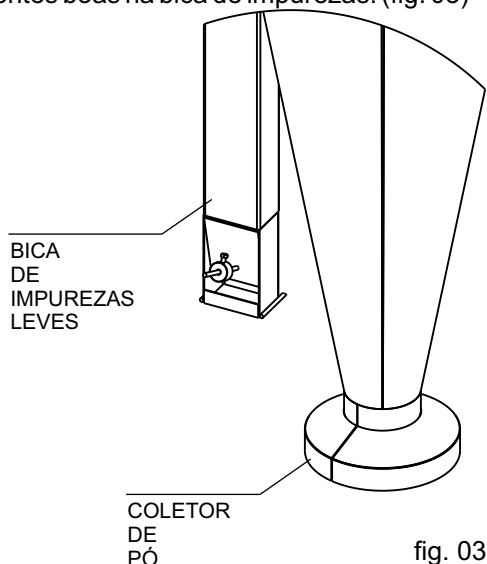
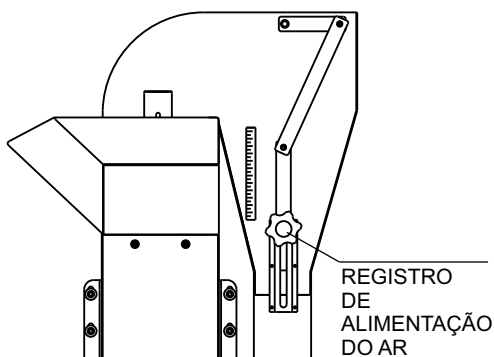
UCF 205 c/ rolamento GRAE 25

PENEIRAS:

Ver lista no catálogo de peças.

5. INSTRUÇÃO DE INSTALAÇÃO E OPERAÇÃO

- 5.1. Manter a máquina nivelada.
- 5.2. Verificar a tensão da rede elétrica. Se necessário o uso de cabo de extensão certifique-se que encontra-se em bom estado.
- 5.3. Selecione as peneiras a serem utilizadas de acordo com a cultura e variedade de semente, conforme sua necessidade. Talvez seja necessário adquirir outros modelos de peneiras. Consulte nosso departamento de peças. E não utilize maior que 10m.
- 5.4. Feche o registro de alimentação do ar. Posicione os sacos de descarga e no ciclone, abasteça a máquina e acione o motor.
- 5.5. Abra moderadamente o registro de alimentação do ar (fig. 02). Aguarde alguns instantes e verifique o descarte das impurezas leves, pó, palhas, etc, na bica de impurezas e no ciclone. Aumente o volume de ar, verificando que não tenha sementes boas na bica de impurezas. (fig. 03)



- 5.6. Regule novamente o registro de alimentação para maior capacidade. Verifique as bicas do meio do grão, impurezas grossas e sementes boas.
- 5.7. Se houver impurezas leves na semente, aumente o ar;
 - Impurezas grandes ou grossas, paus, pedras, etc, diminua o fluxo de alimentação;
 - Meio grão na semente, indica perfuração pequena na terceira peneira, feche o registro de alimentação, desligue o motor e substitua a terceira peneira por perfuração maior.

5.8. Estando tudo correto, para aumentar o fluxo, regule adequadamente a alimentação e o ar. Aumente a inclinação das peneiras no mancal acima da bica do grão graúdo, sempre observando as bicas das sementes boas.

5.9. A produção da máquina é de até 60 sacos/hora/soja, condicionada ao grau de impurezas, permitindo a classificação das sementes em dois tamanhos.

IMPORTANTE!

Com a tecnologia GRAZMEC empregada no sistema, esta máquina após a limpeza das sementes, pode ser usada com “Classificador de Precisão”, selecionando e calibrando as sementes em 4 tamanhos diferentes.

Exemplo:

1ª Separação - Peneira 6,0mm

2ª Separação - Peneira 6,5mm

3ª Separação - Peneira 7,0mm

4ª Separação - Peneira 7,5mm

Obs.: Lista completa de peneiras disponíveis no catálogo de peças.

6. MANUTENÇÃO

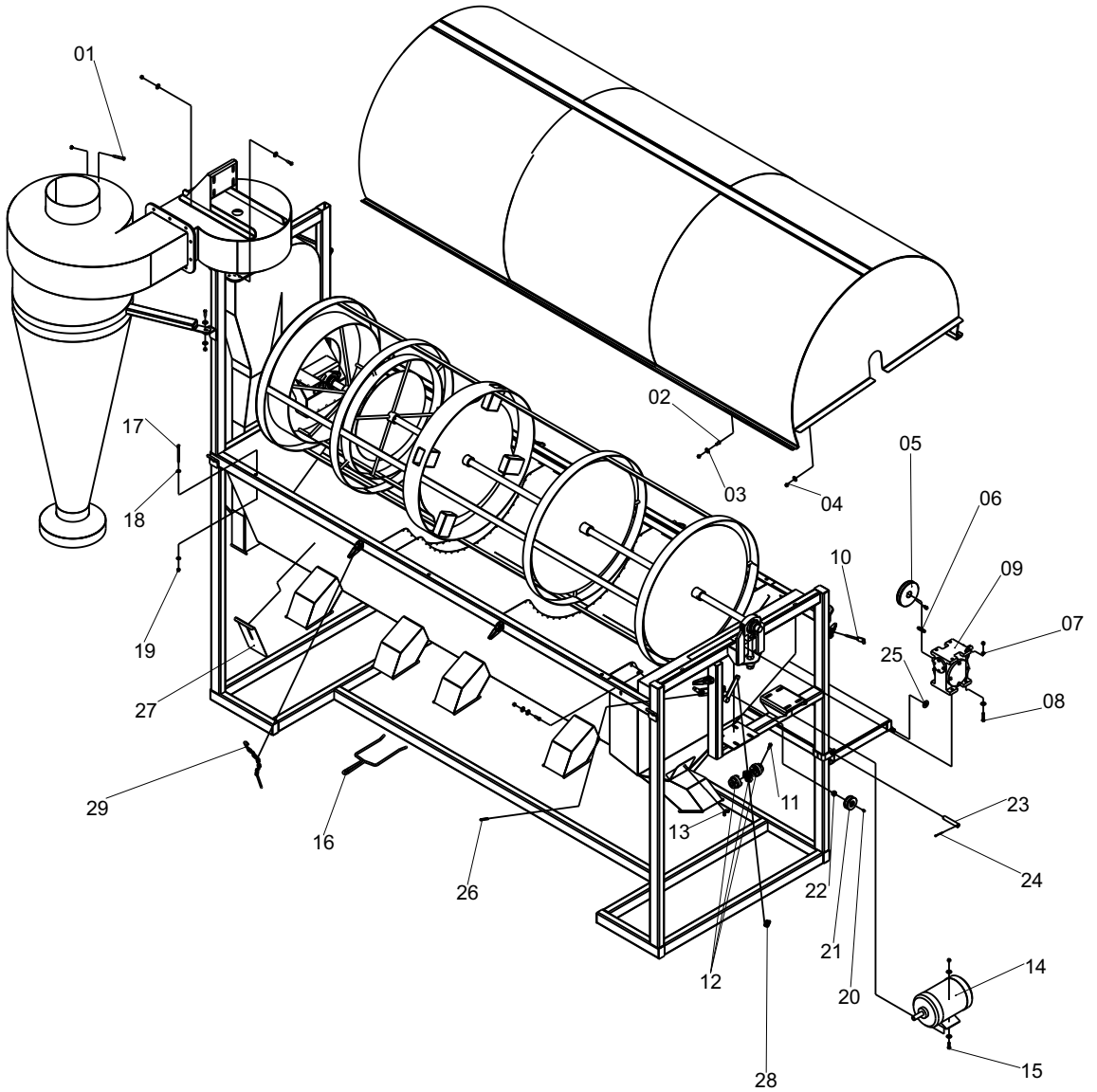
- Desconecte a energia elétrica antes de efetuar qualquer manutenção no equipamento;
- Abra as tampas das peneiras;
- Remova as peneiras para limpeza;
- Eliminar resíduos dos rolamentos e lubrifique-os;
- Verificar nível de óleo do redutor (completar se necessário);
- Fazer limpeza nas telas, bicas, ciclone, bandeja de alimentação;
- Verifique e corrija se necessário a tensão das correias.

7. CATÁLOGOS DE PEÇAS

7.1	Conjunto Montagem	12
7.1.	Tabela Conjunto Montagem.....	13
7.2.	Conjunto Montagem Rolo	14
7.2.1	Tabela Conjunto Montagem Rolo	15
7.3	Conjunto Sistema Ar	16
7.3.1	Tabela Conjunto Sistema Ar	17
7.4	Kit Rosca Abastecedor	18
7.4.1	Tabela Kit Rosca Abastecedor.....	19

7.1 CONJUNTO MONTAGEM

CÓD. 0114-3000



7.1.1 TABELA CONJUNTO MONTAGEM

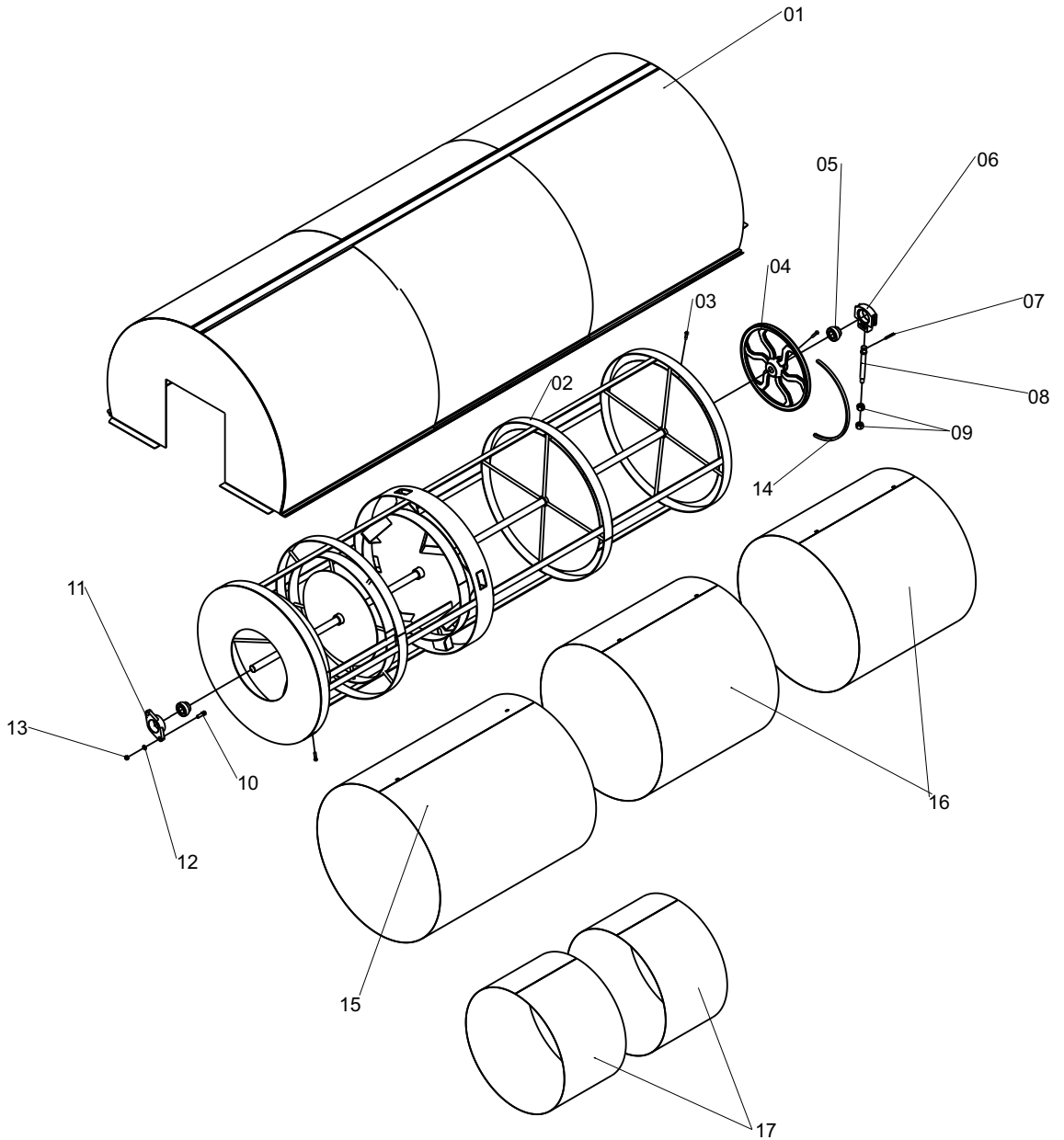
CÓD. 0114-3000

Ítem	Código	Descrição	Quantidade
01	88220045	Parafuso sextavado 5/16" x 2" 8.8	01
02	88220048	Parafuso sextavado 5/16" x 5/8" 8.8	19
03	88110008	Arruela lisa 5/16"	52
04	88200010	Porca sextavada 5/16"	46
05	01141194	Polia A-120	01
06	90101162	Chaveta	01
07	88100008	Arruela pressão 5/16"	11
08	88220043	Parafuso sextavado 5/16" x 1.1/2" 5.8	4
09	88900201	Redutor MK10	01
10	02102017	Engate	03
11	88220040	Parafuso sextavado 5/16" x 1" 8.8	01
12	89010015	Acoplamento	01
13	88210010	Porca borboleta 5/16"	05
14	88940015	Motor 1,5 CV monofásico*	01
15	88220037	Parafuso sextavado 5/16" x 1" 5.8	14
16	02101131	Grampo	5
17	88220090	Parafuso 1 /4" x 3.1/2" cht. 5.8	10
18	88110005	Arruela lisa 1 /4"	20
19	88200005	Porca sextavada 1/ 4"	10
20	88350011	Graxeira 1 /4"	02
21	02102023	Polia AGO Esticador	02
22	88200026	Porca sextavada 1/ 2" UNF	02
23	01141126	Pino dobradiça plataforma	02
24	88160003	Contrapino 3/16" x 2"	08
25	88110012	Arruela lisa 1 /2"	04
26	88280012	Pino elástico 6 x 50	01
27	01141109	Tampa	05
28	88990005	Mola helicoidal 1 /2"	01
29	01142035	Engate com corrente	04

Obs.: Pedidos também podem ser feitos com motor trifásico.

7.2 CONJUTO MONTAGEM ROLO

CÓD. 0114-3002



7.2.1 TABELA CONJUTO MONTAGEM ROLO

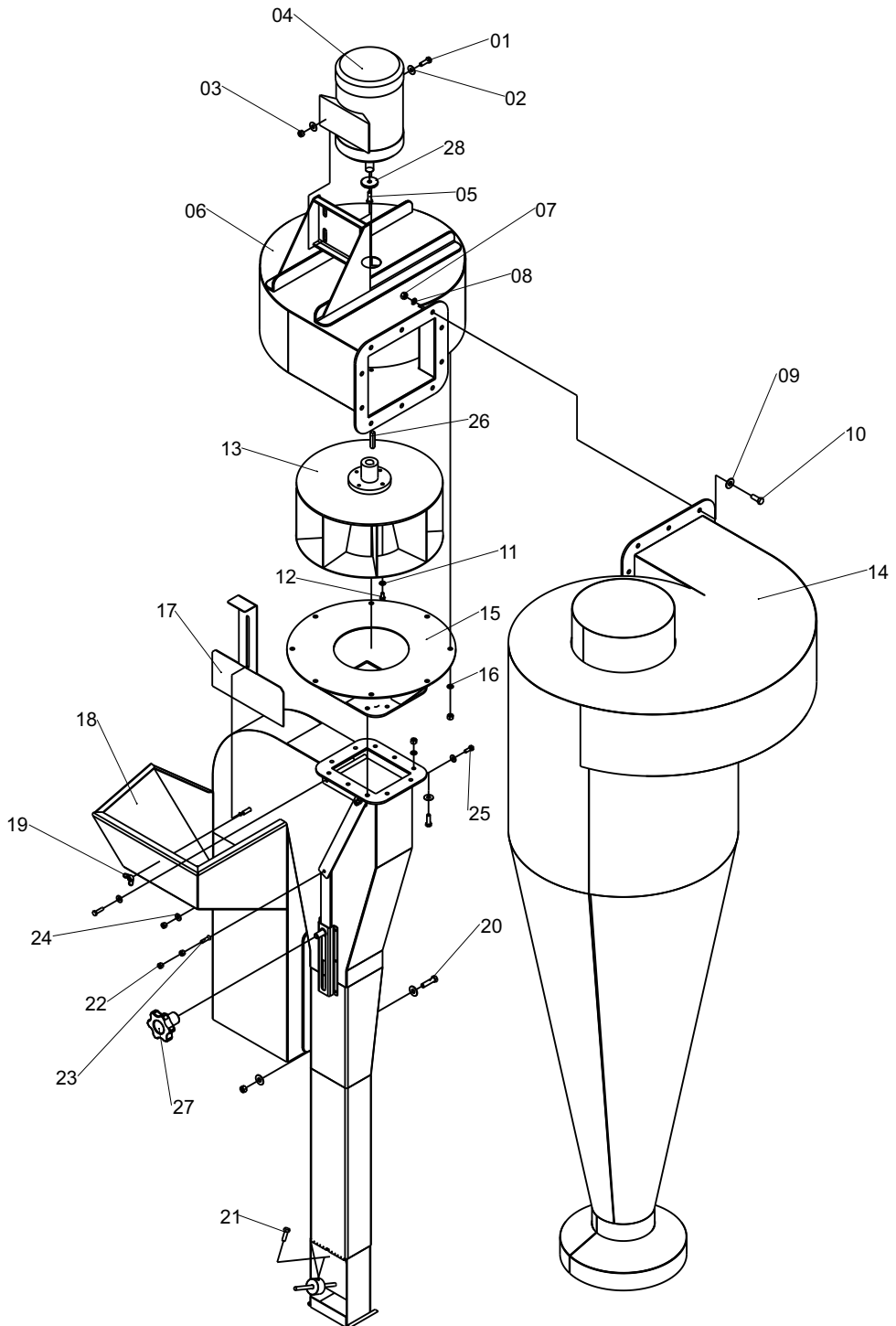
CÓD. 0114-3002

Ítem	Código	Descrição	Quantidade
01	01142019	Capô	01
02	01142007	Rolo	01
03	88220041	Parafuso sextavado 5/16" x 1.1/4" 5.8	03
04	02101292	Polia 16 A1	01
05	88500053	Rolamento Grae 30	02
06	88600017	Mancal tensor T-206	01
07	88280012	Pino elástico 6 x 50	01
08	01132045	Parafuso tensor	01
09	88200030	Porca sextavada 3 /4"	02
10	88220081	Parafuso sextavado 7/16" x 1.1/2" 5.8	02
11	88600016	Mancal flange FL 206	01
12	88100014	Arruela pressão 7/16"	02
13	88200020	Porca sextavada 7/16"	02
14	88300038	Correia A-75	01
15	01142050	Peneira externa maior*	01
16	01142051	Peneira externa menor*	02
17	01142052	Peneira interna*	02

Obs.: Consulte a Lista de Peneiras para escolher a furação desejada.

7.3 CONJUNTO SISTEMA DE AR

CÓD. 0114-3001



7.3.1 TABELA CONJUNTO SISTEMA DE AR

CÓD. 0115-3000

Ítem	Código	Descrição	Quantidade
01	88220057	Parafuso sextavado 5/16" x 1" 5.8	14
02	88110008	Arruela lisa 5/16"	18
03	88200010	Porca sextavada 5/16"	22
04	88940015	Motor 1,5 CV monofásico *	01
05	88220041	Parafuso sextavado 5/16" x 1.1/4" 8.8	01
06	01142010	Conjunto corpo ventilador	01
07	88200015	Porca sextavada 3/8"	18
08	88100010	Arruela pressão 3/8"	10
09	88110010	Arruela lisa 3/8"	26
10	88220055	Parafuso sextavado 3/8" x 1" 5.8	10
11	88100008	Arruela pressão 5/16"	04
12	88220048	Parafuso sextavado 5/16" x 5/8" 8.8	04
13	01142033	Ventilador (turbina)	01
14	01142011	Ciclone	01
15	01142013	Conjunto junção turbina	01
16	88100008	Arruela pressão 5/16"	18
17	01142014	Tampa regulagem vazão	01
18	01142012	Decantador	01
19	88210010	Porca borboleta 5/16"	01
20	88220059	Parafuso sextavado 3/8" x 1.1/2" 5.8	08
21	88220040	Parafuso sextavado 5/16" x 1" 8.8	01
22	88200005	Porca sextavada 1 /4"	06
23	88220030	Parafuso sextavado 1 /4" x 1" 5.8	03
24	88110005	Arruela lisa 1 /4"	05
25	88220025	Parafuso sextavado 1 /4" x 3 /4" 5.8	02
26	90101160	Chaveta	01
27	88990010	Manípulo 1 /2"	01
28	0114-1230	Arruela segurança	01

Obs.: Pedidos também podem ser feitos com motor trifásico.

7.4.1 TABELA KIT ROSCA ABASTECEDOR

CÓD. 0115-3000

Ítem	Código	Descrição	Quantidade
01	88300030	Correia A-60	02
02	01151046	Polia de alumínio 16 A2	01
03	88220043	Parafuso Sextavado 5/16" x 1.1/2" 8.8	01
04	90101160	Chaveta	01
05	88200020	Porca sextavada 7/16"	08
06	88100014	Arruela pressão 7/16"	08
07	88600015	Mancal F 205 quadrado	02
08	88500050	Rolameto Grae 25	02
09	88200015	Porca sextavada 3/8"	04
10	88100010	Arruela pressão 3/8"	04
11	01151024	Flange	01
12	88220081	Parafuso Sextavado 7/16" x 1.1/2" 5.8	08
13	01152001	Caracol com cerdas de nylon	01
14	88160003	Contrapino 3/16" x 2"	02
15	01151044	Pino suporte motor	01
16	88200030	Porca sextavada 3 /4"	02
17	88940007	Motor 2,0CV	01
18	04101045	Polia 60-A2	01
19	88660009	Chaveta	01
20	88280012	Pino elástico 6 x 50	01
21	01132045	Parafuso tensor	01
22	01152005	Suporte motor	01
23	60700139	Pino engate	01
24	88280100	Pino trava 1 /4" (quebra-dedo)	01
25	88840022	Roda 140 mm	02
26	01152008	Travessa	01
27	01152007	Travessa	01
28	01152009	Grade graneleiro	01
29	01152002	Graneleiro	01
30	01152006	Proteção caracol	01
31	90102033	Engate	02
32	01152004	Tampa regulagem	01
33	88210010	Porca borboleta 5/16"	01
34	88220045	Parafuso sextavado 5/16" x 2" 8.8	05
35	88220055	Parafuso sextavado 3/8"x 1" 5.8	04
36	88220037	Parafuso sextavado 5/16" x 1" 5.8	18
37	88220040	Parafuso sextavado 5/16' x 1" 8.8	01
38	88110008	Arruela lisa 5/16"	08
39	88200010	Porca sextavada 5/16"	23
40	88100008	Arruela pressão 5/16"	17
41	01151011	Tubo caracol	01
42	01152003	Chassi	01

8. CONJUNTO DE PENEIRAS PADRÃO

SOJA / FEIJÃO

CÓDIGO	FORMATO	TAMANHO	MEDIDAS
0114205203	REDONDO	Ø 08mm	1885 X 420
0114205204	REDONDO	Ø 09mm	1885 X 420
0114205005	OBLONGO	4,5mm X 22mm	2356 X 950
0114205111	OBLONGO	5,0mm X 22mm	2356 X 710
0114205103	REDONDO	Ø 07	2356 X 710
01143005	CONJUNTO DE PENEIRAS PARA SOJA/FEIJÃO		

TRIGO

CÓDIGO	FORMATO	TAMANHO	MEDIDAS
0114205206	OBLONGO INVERTIDO	4,0mm X 22mm	1885 X 420
0114205003	OBLONGO	1,7mm X 22mm	2356 X 950
0114205107	OBLONGO	2,0mm X 22mm	2356 X 710
0114205110	OBLONGO	3,0mm X 22mm	2356 X 710
0114205112	OVAL	4,5mm X 10mm	2356 X 710
01143006	CONJUNTO DE PENEIRAS PARA TRIGO		

MILHO

CÓDIGO	FORMATO	TAMANHO	MEDIDAS
0114205205	REDONDO	Ø 12mm	1885 X 420
0114205001	REDONDO	Ø 09mm	2356 X 950
0114205104	REDONDO	Ø 10mm	2356 X 710
0114205105	REDONDO	Ø 11mm	2356 X 710
01143007	CONJUNTO DE PENEIRAS PARA MILHO		

ARROZ

CÓDIGO	FORMATO	TAMANHO	MEDIDAS
0114205206	OBLONGO INVERTIDO	4,0mm X 22mm	1885 X 420
0114205002	OBLONGO	1,5mm X 22mm	2356 X 950
0114205106	OBLONGO	1,7mm X 22mm	2356 X 710
0114205107	OBLONGO	2,0mm X 22mm	2356 X 710
01143008	CONJUNTO DE PENEIRAS PARA ARROZ		

SORGO

CÓDIGO	FORMATO	TAMANHO	MEDIDAS
0114205201	REDONDO	Ø 5mm	1885 X 420
0114205004	OBLONGO	2,0mm X 22mm	2356 X 950
0114205108	OBLONGO	2,2mm X 22mm	2356 X 710
0114205102	REDONDO	Ø 4mm	2356 X 710
01143009	CONJUNTO DE PENERAS PARA SORGO		

MILHETO

CÓDIGO	FORMATO	TAMANHO	MEDIDAS
0114205201	REDONDO	Ø 5mm	1885 X 420
0114205002	OBLONGO	1,5mm X 22mm	2356 X 950
0114205107	OBLONGO	2,0mm X 22mm	2356 X 710
0114205101	REDONDO	Ø 3mm	2356 X 710
01143010	CONJUNTO DE PENEIRAS PARA MILHETO		

AVEIA PRETA

CÓDIGO	FORMATO	TAMANHO	MEDIDAS
0114205206	OBLONGO INVERTIDO	4,0mm X 22mm	1885 X 420
0114205003	OBLONGO	1,7mm X 22mm	2356 X 950
0114205107	OBLONGO	2,0mm X 22mm	2356 X 710
0114205109	OBLONGO	2,5mm X 22mm	2356 X 710
01143011	CONJUNTO DE PENEIRAS PARA AVEIA PRETA		

CEVADA

CÓDIGO	FORMATO	TAMANHO	MEDIDAS
0114205202	REDONDO	Ø 6mm	1885 X 420
0114205003	OBLONGO	1,7mm X 22mm	2356 X 950
0114205108	OBLONGO	2,2mm X 22mm	2356 X 710
0114205112	OVL	4,5mm X 10mm	2356 X 710
01143012	CONJUNTO DE PENEIRAS PARA CEVADA		

Obs.:Estes são os modelos padrão para a classificação de sementes , mas podem variar conforme o tamanho do grão, outros modelos de peneiras estão a partir da pág.

9. LISTA DE PENEIRAS

PENEIRAS COM FURAÇÃO REDONDA

0114-205001	Peneira externa maior com furo de $\varnothing 9$
0114-205101	Peneira externa menor com furo de $\varnothing 3$
0114-205102	Peneira externa menor com furo de $\varnothing 4$
0114-205103	Peneira externa menor com furo de $\varnothing 7$
0114-205104	Peneira externa menor com furo de $\varnothing 10$
0114-205105	Peneira externa menor com furo de $\varnothing 11$
0114-205201	Peneira interna menor com furo de $\varnothing 5$
0114-205202	Peneira interna menor com furo de $\varnothing 6$
0114-205203	Peneira interna menor com furo de $\varnothing 8$
0114-205204	Peneira interna menor com furo de $\varnothing 9$
0114-205205	Peneira interna menor com furo de $\varnothing 12$

PENEIRAS COM FURAÇÃO OBLONGA

0114-205002	Peneira externa maior com furo oblongo de 1,5mm x 22mm
0114-205003	Peneira externa maior com furo oblongo de 1,7mm x 22mm
0114-205004	Peneira externa maior com furo oblongo de 2,0mm x 22mm
0114-205005	Peneira externa maior com furo oblongo de 4,5mm x 22mm
0114-205106	Peneira externa menor com furo oblongo de 1,7mm x 22mm
0114-205107	Peneira externa menor com furo oblongo de 2,0mm x 22mm
0114-205108	Peneira externa menor com furo oblongo de 2,2mm x 22mm
0114-205109	Peneira externa menor com furo oblongo de 2,5mm x 22mm
0114-205110	Peneira externa menor com furo oblongo de 3,0mm x 22mm
0114-205111	Peneira externa menor com furo oblongo de 5,0mm x 22mm

PENEIRAS COM FURAÇÃO OBLONGO INVERTIDA

0114-205206	Peneira interna com furo oblongo invertido de 4,0mm x 22mm
-------------	---

PENEIRAS COM FURAÇÃO OVAL

0114-205112	Peneira externa menor com furo oval de 4,5mm x 10mm
-------------	--

Obs.: Peneiras com outra furação, verificar lista na pág.

10. OUTROS MODELOS DE PENEIRAS

PENEIRAS COM FURO REDONDO

Peneira com furo redondo de \varnothing 2,2
Peneira com furo redondo de \varnothing 2,5
Peneira com furo redondo de \varnothing 3,5
Peneira com furo redondo de \varnothing 7,5

PENEIRAS COM FURO OBLONGO

Peneira com furo oblongo de 1,0mm X 22mm
Peneira com furo oblongo de 1,5mm X 22mm

PENEIRAS COM FURO OVAL

Peneira com furo oval de 9mm X 15mm

11. TERMOS DE GARANTIA

A Grazmec garante a máquina aqui caracterizada, contra defeitos de fabricação devidamente comprovados pela fábrica dentro das seguintes condições:

1. A garantia é válida durante os primeiros seis meses, contados a partir da data em que a máquina for faturada ao primeiro usuário.

2. Consiste a presente garantia, no compromisso da Grazmec, em reparar ou fornecer gratuitamente, em sua fábrica em Não-Me-Toque/RS, as peças que a seu exclusivo juízo apresentarem defeitos de fabricação.

3. Não são garantidas pela Grazmec peças avariadas por uso indevido e nem quaisquer desgastes decorrentes de uso normal.

4. A presente garantia será imediata e integralmente inválida nos seguintes casos:

a. Aplicação inadequada da máquina.

b. Modificações e adaptações, emprego de peças ou componentes não genuínos.

5. Reclamações sobre eventuais defeitos durante o período de garantia deverão ser apresentados aos revendedores autorizados Grazmec, que as encaminharão à fábrica, juntamente com a peça defeituosa, que será substituída, se reconhecido defeito.

6. Somente serão cumpridas as cláusulas do presente Certificado de Garantia, se a ficha anexa estiver de posse da Grazmec, quando da solicitação da garantia, devidamente preenchida e acompanhada da cópia xerográfica da Nota Fiscal de venda da máquina ao usuário.

7. As despesas referente a transporte (ida e volta) de conserto do equipamento, serão por conta e de responsabilidade total do usuário/comprador.

8. A Grazmec reserva-se o direito de efetuar modificações na máquina, sempre que necessário, sem que, por isso incorram em obrigações de qualquer espécie

12. CONTROLES DE GARANTIA

CONTROLE DE GARANTIA DO PROPRIETÁRIO

FLUXO AXIAL

Série nº _____

N. Fiscal Nº _____

Data: ____/____/____

Proprietário

Nome: _____

Endereço: _____

CEP: _____ Fone: _____

Cidade: _____ Estado: _____

Assinatura do Proprietário_____
Revendedor-Carimbo/Assinatura

Preencher, destacar e enviar à fábrica

CONTROLE DE GARANTIA DA FÁBRICA

FLUXO AXIAL

Série nº _____

N. Fiscal Nº _____

Data: ____/____/____

Proprietário

Nome: _____

Endereço: _____

CEP: _____ Fone: _____

Cidade: _____ Estado: _____

Assinatura do Proprietário_____
Revendedor-Carimbo/Assinatura

CONTROLE DE GARANTIA DO REVENDEDOR

FLUXO AXIAL

Série nº _____

N. Fiscal Nº _____

Data: ____/____/____

Proprietário

Nome: _____

Endereço: _____

CEP: _____ Fone: _____

Cidade: _____ Estado: _____

Assinatura do Proprietário_____
Revendedor-Carimbo/Assinatura